

## Сигма-дельта аналого-цифровые преобразователи Texas Instruments

Геннадий ШТРАПЕНИН,  
к. ф.-м. н.  
gshtrapenin@electron.usurt.ru

**Сигма-дельта аналого-цифровые преобразователи (АЦП) высокого разрешения обладают значительными преимуществами по сравнению с многоразрядными АЦП других типов. В частности, современные технологии позволяют изготовить такой АЦП в виде однокристальной интегральной микросхемы (ИМС) с минимумом внешних элементов и потребляемой мощностью в единицы милливатт. Фирма Texas Instruments является одним из ведущих мировых производителей интегральных микросхем сигма-дельта АЦП [1], номенклатура которых насчитывает более 50 наименований, сочетающих весьма высокие характеристики при сравнительно небольшой стоимости.**

Сигма-дельта АЦП относятся к классу интегрирующих и предназначены, в основном, для использования в высокоточных измерительных устройствах. Название «сигма-дельта» связано с наличием в данном АЦП сумматора ( $\Sigma$ ) и интегратора ( $\Delta$ ). В сигма-дельта АЦП были устранены основные недостатки многоразрядных АЦП двойного и многократного интегрирования, а именно: существенная интегральная нелинейность, обусловленная переходной характеристикой операционного усилителя интегратора, низкое помехоподавление, связанное с тем, что значительную часть времени цикла преобразования АЦП многократного интегрирования не принимает входной сигнал, и, наконец, немалое число внешних элементов — резисторов и высококачественных конденсаторов большой емкости. Принципы работы сигма-дельта АЦП подробно изложены в различной литературе и, в частности, превосходном издании [2]. Основой сигма-дельта АЦП является сигма-дельта модулятор (СДМ), структурная схема СДМ первого порядка приведена на рис. 1.

В процессе работы СДМ происходит вычитание выходного сигнала ЦАП, полученного на предыдущем этапе преобразования, из входного напряжения  $U_{вх}$ , а результирующая

разность напряжений интегрируется и преобразуется в код при помощи АЦП малой разрядности. Последовательность кодов, следующих с тактовой частотой  $f_{такт}$ , в  $2^N$  раз ( $N$  — разрядность сигма-дельта АЦП) превышающей частоту дискретизации, является цифровым выходным сигналом, который в простейшем случае одноразрядных АЦП и ЦАП СДМ может быть преобразован в параллельный код преобразователем на основе делителя частоты тактовых импульсов и  $N$ -разрядного двоичного счетчика с регистром памяти [3]. Современные сигма-дельта АЦП выполняются по структурной схеме, приведенной на рис. 2 [4], и используют в качестве преобразователя кодов цифровой фильтр нижних частот и последующий фильтр-дециматор, «прореживающий» отсчеты до частоты дискретизации и одновременно эффективно подавляющий шумы за пределами полосы пропускания. Отметим также, что применение СДМ более высоких порядков, содержащих соответствующее количество интеграторов и сумматоров, позволяет улучшить подавление шумов квантования и тем самым получить большее значение эффективной разрядности ENOB и отношения сигнал/шум SNR АЦП в рабочей области частот. В высокоскоростных сигма-дельта АЦП применяют СДМ с многоразрядными АЦП и ЦАП, при этом тактовая частота преобразователя уменьшается в  $2^M$  раз ( $M$  — разрядность АЦП и ЦАП сигма-дельта модулятора).

Поскольку основной областью применения сигма-дельта АЦП являются различные измерительные устройства, в ИМС АЦП обычно включают высокоомный входной дифференциальный (Diff) буферный усилитель с фиксированным или программируемым коэффициентом усиления (Programmable Gain Amplifier — PGA), что дает возможность проводить различные измерения без дополнительных внешних согласующих усилителей и повышает точность измерений слабых сигналов. Используют также и обычные «заземленные» входы (Single Ended — SE). Ряд ИМС сигма-дельта АЦП Texas Instruments содержат прецизионные входные аналоговые переключатели-мультиплексоры, то есть являются многоканальными, что позволяет создавать сложные измерительные системы без потери точности измерений.

Важную часть АЦП составляет цифровой интерфейс, обеспечивающий связь ИМС с приемниками цифровых сигналов и устройством управления. Последовательный интерфейс медленнее параллельного, однако он содержит меньшее количество линий, что позволяет сократить число выводов ИМС и, соответственно, применять корпуса меньших размеров. Большинство сигма-дельта АЦП Texas Instruments имеют последовательные интерфейсы, аппаратно и программно совместимые с SPI или I<sup>2</sup>C, высокоскоростные АЦП используют параллельный интерфейс. ИМС прецизионных многоразрядных сигма-

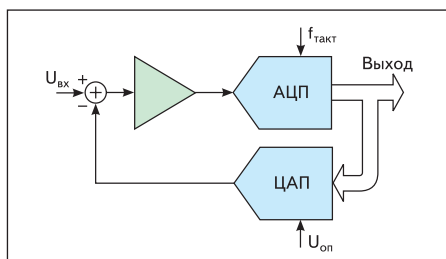


Рис. 1. Структурная схема сигма-дельта модулятора первого порядка

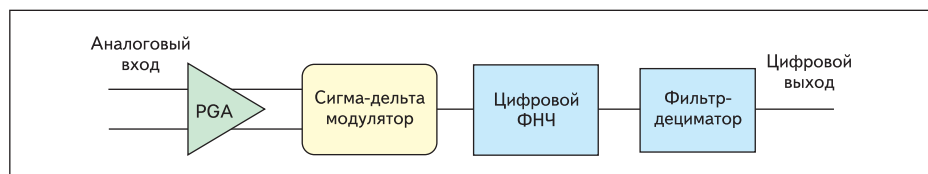


Рис. 2. Структурная схема сигма-дельта АЦП с цифровым фильтром и дециматором

Таблица 1. Основные параметры сигма-дельта АЦП Texas Instruments

Тип	Разрядность	Частота преобразования	Число каналов	Коэффициент усиления программируемого буферного усилителя PGA	Диапазон дифференциальных входных напряжений (PGA = 1)/Входного заряда	Интерфейс	Внутренний ИОН	Интегральная нелинейность		Напряжение питания аналоговой части	Напряжение питания цифровой части	Потребляемая мощность	Температурный диапазон *)	Корпус	Примечание
								%	В						
								макс	тип						
ADS1100	16	0,128	1 SE/1 Diff	1, 2, 4, 8	Еп	ІС	Нет	0,012	2,7–5,5	2,7–5,5	0,3	І	SOT23-6		
ADS1110	16	0,240	1 SE/1 Diff	1, 2, 4, 8	±2,048	ІС	Да	0,01	2,7–5,5	2,7–5,5	0,7	Е	SOT23-6		
ADS1112	16	0,240	3 SE/2 Diff	1, 2, 4, 8	±2,048	ІС	Да	0,01	2,7–5,5	2,7–5,5	0,7	Е	MSOP-10		
ADS1212	24	6,25	1 SE/1 Diff	1, 2, 4, 8, 16	±5,0	SPI	Да	0,0015	4,75–5,25	4,75–5,25	1,4	І	DIP/SOIC-18	Встроенный микроконтроллер	
ADS1213	24	6,25	4 SE/4 Diff	1, 2, 4, 8, 16	±5,0	SPI	Да	0,0015	4,75–5,25	4,75–5,25	1,4	І	DIP/SOIC-24	То же	
ADS1210	24	16,0	1 SE/1 Diff	1, 2, 4, 8, 16	±5,0	SPI	Да	0,0015	4,75–5,25	4,75–5,25	27,5	І	DIP/SOIC-18	То же	
ADS1211	24	16,0	4 SE/4 Diff	1, 2, 4, 8, 16	±5,0	SPI	Да	0,0015	4,75–5,25	4,75–5,25	27,5	І	DIP/SOIC-24	То же	
ADS1225	24	0,10	1 Diff	1 (отключаемый)	±5,0	Serial	Нет	0,0015	2,7–5,5	2,7–5,5	1,2	Е	QFN-16	Термодатчик	
ADS1226	24	0,10	2 Diff	1 (отключаемый)	±5,0	Serial	Нет	0,0015	2,7–5,5	2,7–5,5	1,2	Е	QFN-16		
ADS1230	20	0,08	1 SE/1 Diff	64, 128	См. текст	Serial	Нет	0,003	2,7–5,3	2,7–5,3	5,0	І	TSSOP-24	Для мостовых схем	
ADS1232	24	0,08	2 SE/2 Diff	1, 2, 64, 128	±2,5	Serial	Нет	0,0015	2,7–5,3	2,7–5,3	7,0	Е	TSSOP-24	То же, термодатчик	
ADS1234	24	0,08	4 SE/4 Diff	1, 2, 64, 128	±2,5	Serial	Нет	0,0015	2,7–5,3	2,7–5,3	7,0	Е	TSSOP-28	То же	
ADS1240	24	0,015	4 SE/2 Diff	1, 2, 4, 8, 16, 32, 64, 128	±2,5	SPI	Нет	0,0015	4,75–5,25	2,7–5,25	1,1	І	SSOP-24	Встроенный микроконтроллер	
ADS1241	24	0,015	8 SE/4 Diff	1, 2, 4, 8, 16, 32, 64, 128	±2,5	SPI	Нет	0,0015	4,75–5,25	2,7–5,25	1,1	І	SSOP-28	То же	
ADS1250	20	25	1 SE/1 Diff	1, 2, 4, 8	±4,0	SPI	Нет	0,003	4,75–5,25	4,75–5,25	75	І	SOIC-16		
ADS1255	24	30	2 SE/1 Diff	1, 2, 4, 8, 16, 64	±5,0	SPI	Нет	0,001	4,75–5,25	1,8–3,6	38	Е	SSOP-20	Программируемый цифровой ФНЧ	
ADS1256	24	30	8 SE/4 Diff	1, 2, 4, 8, 16, 64	±5,0	SPI	Нет	0,001	4,75–5,25	1,8–3,6	38	Е	SSOP-28	То же	
ADS1258	24	125	16 SE/8 Diff	–	±5,0; ±2,5 абс.	SPI	Нет	0,0015	4,75–5,25 –2,6/+2,7	2,5–3,6	40	Е	QFN-48	Встроенный микроконтроллер, монитор, двухполярное питание	
ADS1271	24	105	1 Diff	–	±2,5	SPI, FSYNC	Нет	0,001	4,75–5,25	1,65–3,6	40	Е	TSSOP-16	Широкополосный	
ADS1601	16	1250	1 Diff	–	±3,0	Serial	Да	0,0015	4,75–5,25	2,7–5,25	350	І	TQFP-48	Скоростной, широкополосный	
ADS1602	16	2500	1 Diff	–	±3,0	Serial	Да	0,0015	4,75–5,25	2,7–5,25	550	І	TQFP-48	То же	
ADS1605/6	16	5000	1 Diff	–	±3,75	Par 16/FIFO	Да	0,0015	4,75–5,25	2,7–5,25	570	І	TQFP-64	То же	
ADS1610	16	1000	1 Diff	–	±3,0	Par 16	Нет	0,003	4,75–5,25	2,7–3,6	1000	І	TQFP-64	То же	
ADS1625/26	18	1250	1 Diff	–	±3,75	Par 18/FIFO	Да	0,0015	4,75–5,25	2,7–5,25	520	І	TQFP-64	То же	
DDC112	20	3,125	2	–	50–1000 nK	Serial	Нет	0,025	4,75–5,25	4,75–5,25	80	І	SOIC-28	С токовым входом	
DDC114	20	3,125	4	–	12–350 nK	Serial	Нет	0,025	4,75–5,25	2,7–5,25	55	І	QFN-48	То же	
DDC118	20	3,125	8	–	12–350 nK	Serial	Нет	0,025	4,75–5,25	2,7–5,25	110	І	QFN-48	То же	
DDC232	20	3,125	32	–	12–350 nK	Serial	Нет	0,025	4,75–5,25	2,7–3,3	220–320	І	BGA-64	То же	

\*) І — Industrial: –40...+85 °С; Е — Extended: –40...+105 °С

дельта АЦП обычно содержат встроенный микроконтроллер, расширяющий возможности управления АЦП и позволяющий ему взаимодействовать с внешними устройствами в режиме «Ведущий» — Master Mode, а также служащий для автоматической установки нуля, самокалибровки, коррекции ошибок и реализации некоторых дополнительных функций.

Необходимый для работы АЦП источник опорного напряжения (ИОН) может быть внутренним или внешним, некоторые модели ИМС АЦП содержат внутренний ИОН, но допускают работу и с внешним. Отметим также, что для экономии энергии источников питания и уменьшения рассеиваемой мощности ИМС сигма-дельта АЦП Texas Instruments обычно имеют несколько режимов разной степени готовности с пониженным энергопотреблением: Standby, Sleep и Power Down. В последнем случае потребляемая микросхемой мощность снижается до нескольких микроватт.

Основные параметры [4] ряда доступных ИМС сигма-дельта АЦП Texas Instruments представлены в таблице 1.

Рассмотрение начнем с семейства недорогих 16-разрядных АЦП ADS1100/10/12, выпускаемых в миниатюрных корпусах SOT23-6 и MSOP-10. Структурная схема АЦП ADS1100 представлена на рис. 3, в качестве ИОН ис-

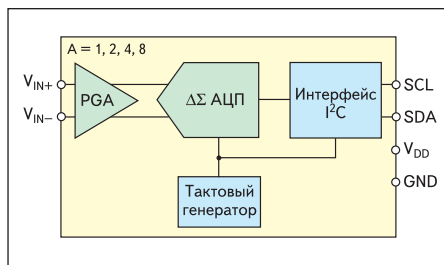


Рис. 3. Структурная схема сигма-дельта АЦП ADS1100

пользуется напряжение питания. ADS1110 отличается встроенным ИОН с напряжением 2,048 В, а ADS1112 — наличием четырехканального мультиплексора и двумя дополнительными выводами для установки адреса АЦП как ведомого устройства. Все АЦП серии содержат встроенную систему непрерывной самокалибровки. Частота преобразования и коэффициент усиления буферного усилителя PGA устанавливаются программно от 8 до 240 Гц (ADS1100 — до 128 Гц) и 1, 2, 4, 8 соответственно. При одиночных преобразованиях после цикла измерений АЦП автоматически переходят в режим пониженного энергопотребления Power Down с максимальным потребляемым током 2 мкА (типичное значение 0,05 мкА). АЦП ADS1100/10/12 применяются в портативных измерительных устройствах с автономным питанием, цифро-

вой термометрии, промышленной и бытовой электронной аппаратуре.

24-разрядные АЦП семейств ADS1212/13 и ADS1210/11 содержат встроенный микроконтроллер, внутренний ИОН (предусмотрено подключение внешнего) и специальный генератор напряжения смещения V<sub>BIAS</sub>, благодаря которому становится возможным подавать на вход АЦП сигналы в диапазоне напряжений ±10 В при однополярном напряжении питания 5 В. Эффективная разрядность АЦП ENOB зависит от частоты преобразования, которая может устанавливаться программно в широких пределах, для АЦП ADS1212/13 ENOB она равна 20 бит при частоте 10 Гц и 16 бит при частоте 1000 Гц (для АЦП ADS1210/12 — 23 и 20 бит соответственно). Управление АЦП осуществляется через пять внутренних регистров микроконтроллера, последовательный интерфейс, совместимый по протоколу с SPI, может работать в трех- и двухпроводном режиме. Входной буферный усилитель (у ADS1211 и ADS1213 с мультиплексором 4×2) имеет коэффициент подавления синфазного сигнала более 100 дБ (на частоте сети 160 дБ) и весьма малые шумы. Вариант схемы включения АЦП ADS1213 с использованием генератора V<sub>BIAS</sub> приведен на рис. 4. ИМС ADS1211 и ADS1213 (модификация Е) выпускаются также и в корпусах SSOP-28. Основная область применения АЦП

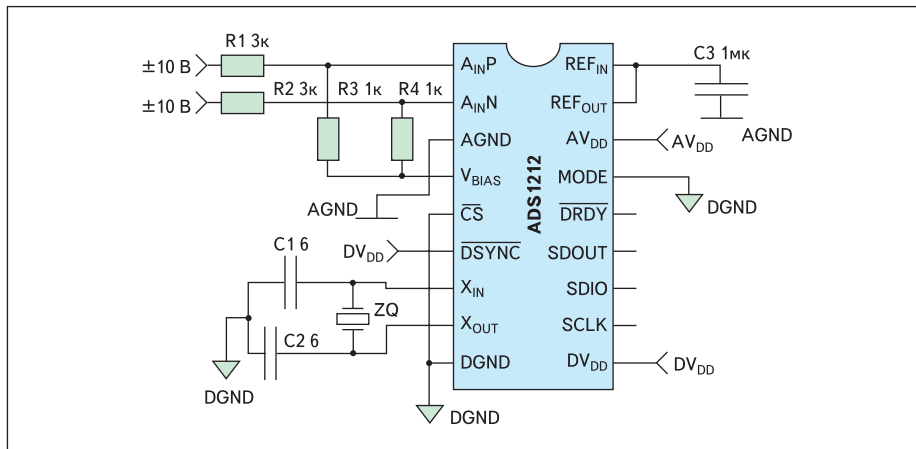


Рис. 4. Вариант схемы включения АЦП ADS1213 с диапазоном входных напряжений 10 В

ADS1211/2/3/4 — прецизионные измерительные системы, медицинская аппаратура, измерители массы, давления и т. п.

Отличительной особенностью 24-разрядных АЦП ADS1225/6 является простота применения, достигаемая наличием внутреннего тактового генератора и упрощенного алгоритма управления: АЦП запускается стартовым импульсом, подаваемым на специальный вывод ИМС START; после цикла измерения на двухпроводном последовательном интерфейсе формируется выходной код. Преобразование завершается переходом ИМС в режим с токопотреблением менее 1 мкА. В состав микросхемы входят также отключаемый по специальному выводу ИМС BUFEN буферный усилитель с входным сопротивлением более 1 ГОм и диодный термодатчик с температурным коэффициентом 360 мкВ/град, который может быть присоединен ко входу АЦП подачей разрешающего сигнала на вывод TEMPEN. АЦП ADS1226 дополнен входным мультиплексором, управляемым подачей логического уровня на вывод MUX. Упрощенная структурная схема ИМС ADS1225/6 приведена на рис. 5. Выводы VREFP и VREFN предназначены для подключения источника опорного напряжения.

Вывод MODE служит для выбора одного из двух режимов работы АЦП — скоростного (High-Speed Mode — 100 измерений в секунду, гарантированное среднеквадратичное напряжение шумов не более 15 мкВ) и высокого разрешения (High-Resolution Mode — 16 измерений в секунду, гарантированное среднеквадратичное напряжение шумов не более 4 мкВ). АЦП ADS1225/6 выпускаются в миниатюрных корпусах размером 4×4 мм и предназначаются для использования в различных портативных измерительных устройствах, при этом благодаря простому двухпроводному интерфейсу, АЦП без проблем подключаются к различным микроконтроллерам, например, очень популярному MSP430.

Семейство прецизионных АЦП ADS1230/2/4 фирма предлагает применять в измеритель-

ных устройствах с датчиками, которые включаются в мостовые схемы, — весах, измерителях деформации, давления и т. п. Отличительной особенностью данных АЦП является высококачественный встроенный буферный усилитель PGA, отличающийся большим коэффициентом усиления, малыми шумами и великолепным подавлением синфазных сигналов. Например, при частоте измерений 10 Гц и коэффициенте усиления PGA, равном двум, среднеквадратичное напряжение шумов для ADS1232/4 составляет 270 нВ, а эффективное число разрядов АЦП ENOB равно 23,1, соответственно при PGA = 128 среднеквадратичное напряжение шумов равно 17 нВ, а ENOB = 21,1. Управление входным мультиплексором, коэффициентом усиления буферного усилителя и частотой преобразования (80 Гц или 10 Гц при работе от внутреннего тактового генератора) производится через специальные выводы ИМС, как и у рассмотренных выше ADS1225/6. Коэффициент усиления буферного усилителя PGA у АЦП ADS1230 устанавливается только на два значения — 64 и 128, при этом диапазон входных напряжений составляет ±0,04 В и ±0,02 В соответственно. АЦП ADS1232 содер-

жит встроенный диодный термодатчик с температурным коэффициентом 379 мкВ/град. Частота тактовых импульсов АЦП ADS1232 и ADS1234 может синхронизироваться внешним сигналом или задаваться кварцевым резонатором, подключаемым к специальным выводам ИМС.

Интеллектуальные (с внутренним микроконтроллером) 24-разрядные АЦП ADS1240/1 в корпусах SSOP-24/28 и аналогичные им ADS1242/3 в корпусах TSSOP-16/20 отличаются высокими параметрами и наличием ряда дополнительных функций. В частности, в состав микросхемы входит 8-разрядный ЦАП, выходное напряжение которого суммируется с входным на выходе буферного усилителя АЦП, и таким образом можно «сместить» шкалу входных напряжений АЦП на половину в обе стороны. Другой интересной особенностью АЦП серии является своеобразный детектор состояния (обрыв или замыкание) входного резистивного датчика, состоящего из двух разнополярных источников тока, подключаемых по специальной команде к соответствующим дифференциальным входам АЦП, как показано на рис. 6. В случае обрыва датчика на входе АЦП появляется высокое напряжение и выходной код принимает максимальное значение 7FFFF Hex. Если же датчик коротко замкнут, выходной код АЦП становится близким к нулевому.

ИМС АЦП ADS1240/1 содержат также отключаемый дифференциальный буферный усилитель, стабилизированный прерыванием (Chopper) с входным сопротивлением 5 ГОм, и программируемый в широких пределах усилитель PGA, благодаря которому максимальная разрешающая способность преобразователя достигает 75 нВ. Эффективная разрядность АЦП зависит от коэффициента усиления PGA и составляет 21 бит при PGA = 1 и 19 бит при PGA = 128. Типовое подавление помех на частотах сети 50/60 Гц превышает 120 дБ. Тактовая частота АЦП может задаваться внешним сигналом или подключаемым к специальным выводам ИМС квар-

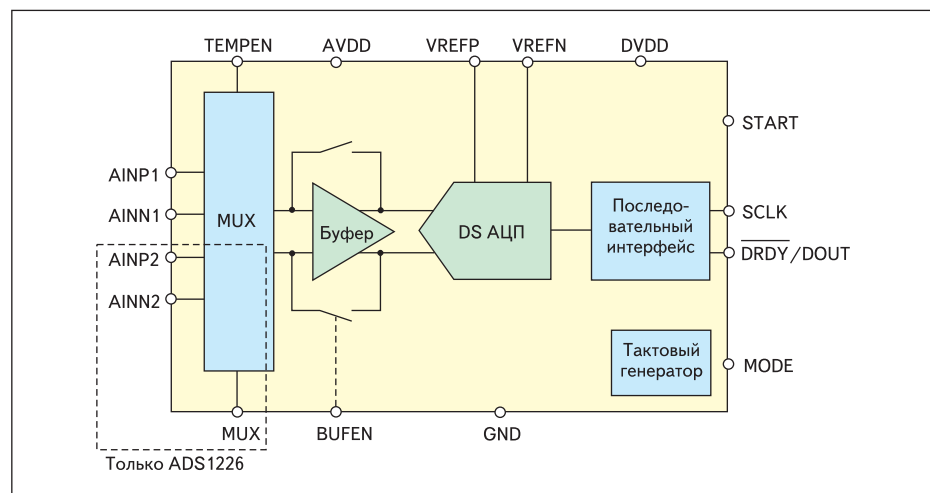


Рис. 5. Упрощенная структурная схема АЦП ADS1225/6

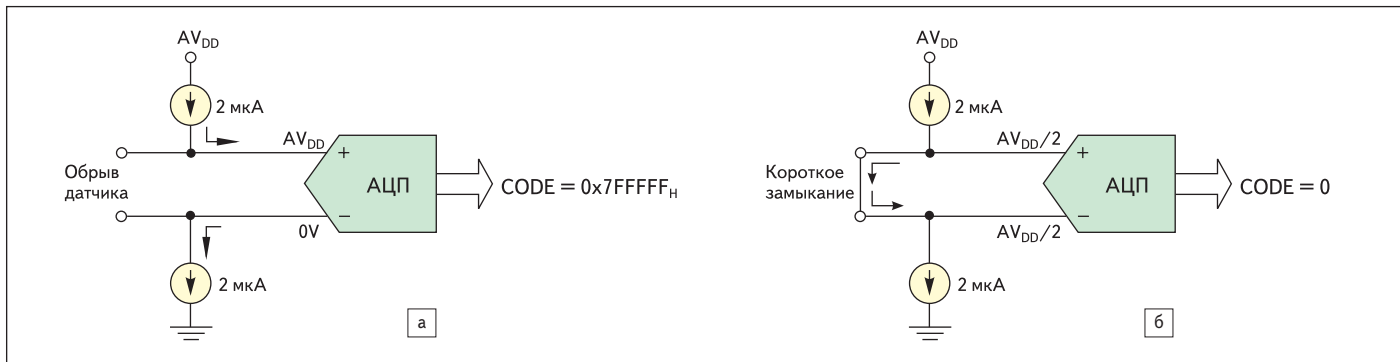


Рис. 6. Принцип работы детектора состояния резистивного датчика на входе АЦП ADS1240/1: а) обрыв датчика; б) короткое замыкание датчика

цевым резонатором. Как и другие интеллектуальные АЦП Texas Instruments, ADS1240/1 имеют развитые системы автокалибровки и коррекции нуля и возможность управления всеми функциями, в том числе и энергосбережения, через несколько внутренних регистров. Область применения АЦП ADS1240/1 и ADS1242/3 — прецизионные промышленные измерительные устройства, весы, медицинская и научная аппаратура.

АЦП семейства ADS1250-6 (в таблице 1 представлены выборочно) более быстродействующие. 20-разрядный АЦП ADS1250 с дифференциальным входом и буферным усилителем с программируемым коэффициентом усиления работает с максимальной частотой дискретизации 25 кГц при тактовой частоте 9,6 МГц. Для ускорения передачи выходных данных последовательный интерфейс АЦП может конфигурироваться как четырехпроводный.

Последние модели семейства ADS1255 и ADS1256 обладают значительно лучшими параметрами. При максимальной частоте дискретизации 30 кГц потребляемая мощность не превышает 35 мВт. Особенностью данных АЦП является использование программируемого цифрового ФНЧ, благодаря которому удается достичь чрезвычайно низкого уровня шумов и высокой эффективной разрядности. Например, при коэффициенте усиления  $PGA = 64$  и частоте дискретизации 30 кГц, среднеквадратичное напряжение шумов, приведенное ко входу, составляет 1,2 мкВ, а значение эффективной разрядности равно 17. Возможна работа АЦП в режиме однократного преобразования с последующим переходом в экономичный режим Standby с энергопотреблением 0,4 мВт. Дополнительно в состав ИМС входит детектор состояния входного датчика (рис. 6), отключаемый входной буферный усилитель, входной мультиплексор на 4 дифференциальных входа у ADS1256, усилитель PGA и встроенный тактовый генератор, способный работать в режиме внешней синхронизации или с подключаемым к специальным выводам ИМС кварцевым резонатором. Кроме последовательного интерфейса ADS1255 имеет два, а ADS1256 — четыре цифровых ввода/вывода общего на-

значения (GPIO), параметры которых устанавливаются записью соответствующих управляющих битов в регистр ввода/вывода АЦП. GPIO остаются активными и в режимах Standby и Power-down и автоматически переходят в режим ввода после перехода ИМС в активный режим. Если данные выводы не используются, для экономии энергии изготовитель ИМС рекомендует установить их как линии вывода и оставить свободными или установить как линии ввода и соединить с общим проводом. Следует отметить, что для питания цифровой части АЦП ADS1255/6 необходим источник напряжения от 1,8 до 3,6 В (рекомендуемое значение 3,3 В).

Одна из последних новинок Texas Instruments — 16-канальный сигма-дельта АЦП с максимальной частотой преобразования 125 кГц ADS1258, который предназначен для работы в многоканальных системах сбора данных. Упрощенная структурная схема ИМС ADS1258 представлена на рис. 7 и в дополнение к элементам 24-разрядного сигма-дельта АЦП включает входной мультиплексор с детектором состояния резистивного датчика, микроконтроллер, тактовый генератор, частота которого стабилизируется схемой ФАПЧ, последовательный интерфейс и 8-разрядный регистр общего на-

значения GPIO. Примечательной особенностью данной ИМС является внутренний системный монитор напряжений питания, температуры, опорного напряжения и других действующих параметров. В отличие от ранее рассмотренных ИМС, ADS1258 не содержит входных буферных усилителей, а дифференциальный выход входного мультиплексора может быть присоединен к входу АЦП через внешние цепи, например, высококачественный дифференциальный усилитель с определенным коэффициентом усиления, и, таким образом, задающий требуемый диапазон входных напряжений АЦП. Возможно также использование внешнего мультиплексора и подача входного сигнала непосредственно на вход сигма-дельта модулятора.

АЦП ADS1258 может работать в режиме автоматического сканирования каналов с частотой до 23,7 кГц или с произвольным выбором каналов. Уровень шумов, приведенный к входу при частоте дискретизации 1,8 кГц, не превышает 2,8 мкВ, а температурный дрейф напряжения питания — 0,02 мкВ/град. Напряжение питания аналоговой части АЦП может быть однополярным (5 В) или двухполярным ( $\pm 2,5$  В), в этом случае вход АЦП становится биполярным и появляется возможность проводить измерения отрицательных напряжений. Управление

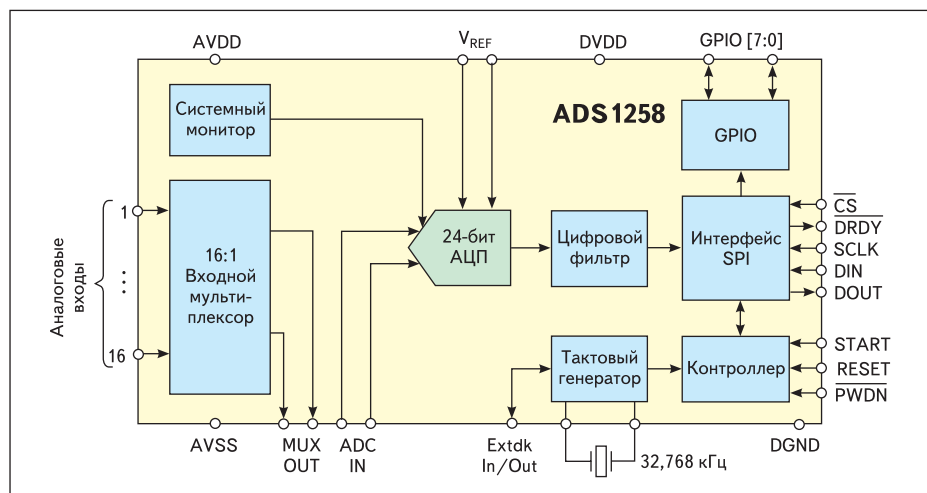


Рис. 7. Упрощенная структурная схема АЦП ADS1258

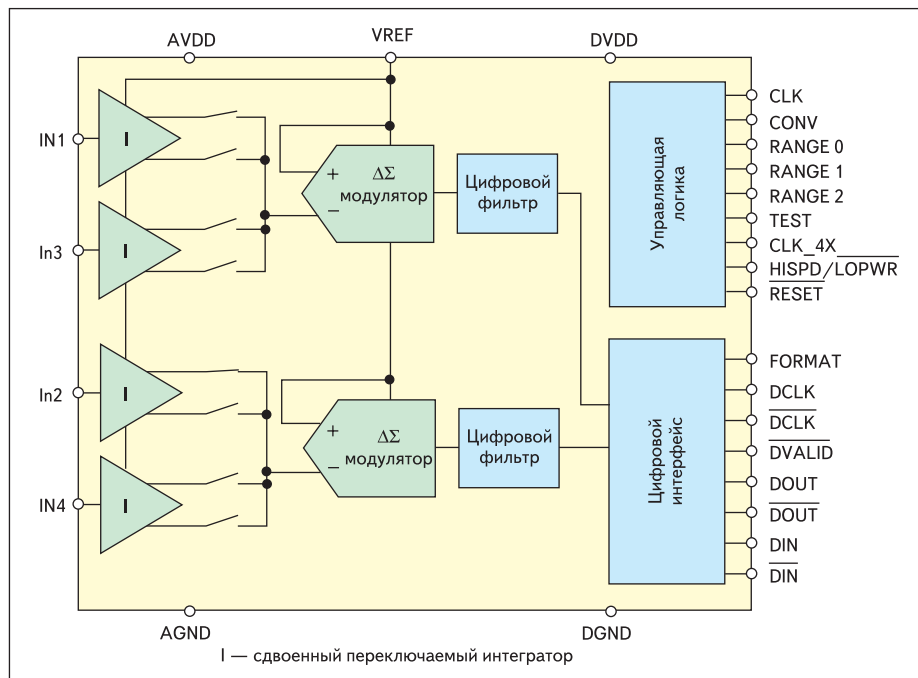


Рис. 8. Упрощенная структурная схема четырехканального сигма-дельта АЦП с токовым входом DDC114

работой АЦП осуществляется через развитую систему внутренних регистров; соответствующая документация имеется на сайте фирмы.

В заключение раздела рассмотрим еще одну из последних разработок Texas Instruments — сигма-дельта АЦП ADS1271 с максимальной частотой преобразования 105 кГц, который отличается широкой полосой пропускания 50 кГц, малыми искажениями, шумами и дрейфом. АЦП может работать в трех режимах: высокоскоростном (High Speed — 105 кГц), высокого разрешения (High Resolution) и экономичном (Low Power — 52,7 кГц). При этом отношение сигнал/шум SNR во всех случаях составляет более 106 дБ, а среднеквадратичное напряжение шумов не превышает 9 мкВ. Кроме последовательного интерфейса по протоколу SPI, ADS1271 поддерживает четырехпроводной синхронный последовательный формат передачи данных Frame Sync, применяемый в аудиотехнике. Для реализации многоканальных АЦП предусмотрена синхронизация работы нескольких ИМС с каскадным соединением их интерфейсов. АЦП ADS1271 не содержит внутренних регистров, и управление режимами его работы производится управляющими сигналами на соответствующих выводах микросхемы. Для питания цифровой части АЦП необходим источник с напряжением 3,3 В. АЦП ADS1271 позиционируется для применения в научной аппаратуре, акустических приборах, измерителях давления, вибрации и т. п.

Перейдем к рассмотрению быстродействующих сигма-дельта АЦП Texas Instruments семейства ADS16xx. АЦП начального уровня ADS1601/2 с максимальными частотами преобразования 1250/2500 кГц используют трехпроводной последовательный интерфейс,

более скоростные — параллельный. Наиболее интересным представляется 16-разрядный АЦП ADS1610 с максимальной частотой преобразования 10 МГц, что позволяет оцифровывать входной сигнал в полосе частот до 4,9 МГц. Полоса пропускания аналоговой части АЦП с неравномерностью 0,0002 дБ составляет 4,4 МГц, динамический диапазон 95 дБ и коэффициент нелинейных искажений –94 дБ. При типовом значении тактовой частоты 60 МГц АЦП может работать в четырех режимах: стандартном (10 МГц) с коэффициентом передискретизации 6 и эффективным отношением сигнал/шум SNR = 88 дБ; низкочастотном (5 МГц) с коэффициентом передискретизации 12, SNR повышается до 91 дБ; высокочастотном (20 МГц) с коэффициентом передискретизации 3, SNR и разрядность снижаются до 74 дБ и 14 соответственно, и без передискретизации (60 МГц), внутренний фильтр-дециматор отключен, SNR = 55 дБ, разрядность 12, необходимо использование внешнего фильтра. Потребляемая микросхемой мощность зависит от тактовой частоты и сопротивления внешнего резистора RBIAS, подключаемого между специальным выводом ИМС RBIAS и аналого-

Таблица 2. Рекомендуемые значения сопротивлений резистора RBIAS в зависимости от тактовой частоты для АЦП ADS1610

Тактовая частота	Частота преобразования	RBIAS	Типовое значение потребляемой мощности
МГц	МГц	кОм	мВт
42	7	45	550
48	8	37	640
54	9	31	720
60	10	19	960

вой «землей» AGND в соответствии с таблицей 2. Аналогичная схема снижения потребляемой мощности используется и у других АЦП семейства ADS16xx. Для питания аналоговой части ADS1610 требуется напряжение +5 В, цифровой части — +3 В. Кроме того, для формирования опорного напряжения необходимы три стабилизированных источника — +4 В, +2,5 В и +1 В. Параллельный интерфейс рассчитан на непосредственное подключение к различным микроконтроллерам и DSP процессорам, например TMS320. Синхронная работа нескольких ИМС достигается простым соединением выводов SYNC и CLOCK, что дает возможность без проблем создавать многоканальные измерительные системы.

АЦП ADS1610 совместим по выводам с ранее выпущенными 5 МГц ADS1605/6 и 18-разрядным 1,25 МГц ADS1625/26. АЦП ADS1606 и ADS1626 в дополнение к параллельному интерфейсу содержат управляемый выходной буферный регистр FIFO. Область применения быстродействующих сигма-дельта АЦП — контрольно-измерительная научная и промышленная аппаратура, техника связи и коммуникаций.

В заключение рассмотрим серию сигма-дельта АЦП с токовым входом DDCxxx, которые предназначены для измерения слабых токов, например, от фотодиодных датчиков. Входным сигналом АЦП данного класса является изменение входного заряда, измеряемое в пикокулонах (пК). Упрощенная структурная схема четырехканального АЦП с токовым входом DDC114, приведенная на рис. 8, содержит четыре сдвоенных интегратора с регулируемым (от 50 мкс до 1 с) временем интегрирования для преобразования входного тока в диапазоне от фА до мкА в напряжение, четырехвходовый мультиплексор, два сигма-дельта модулятора с цифровыми фильтрами, последовательный интерфейс и управляющую логику. В ассортименте Texas Instruments имеются также 2-, 8- и 32-канальные АЦП с токовым входом, построенные аналогично (табл. 1).

Сдвоенные интеграторы работают по очереди — пока один интегрирует входной сигнал, выходное напряжение другого оцифровывается и запоминается в последовательном выходном регистре сдвига, тем самым удается достигнуть непрерывного аналого-цифрового преобразования. Для вывода результатов и управления работой АЦП используется последовательный интерфейс с прямыми и инверсными выводами.

Максимальное значение измеряемого входного сигнала от 12 до 350 пК (все 8 значений) устанавливается управляющим кодом на выводах ИМС RANGE. АЦП может работать в непрерывном (Cont. Mode) и одиночном (Noncont. Mode) режиме, с нормальным (3,125 МГц — 18 мВт на канал) и пониженным (2,5 кГц — 13 мВт на канал) энергопотреблением. Для работы АЦП необходим

внешний тактовый генератор и буферизированный источник опорного напряжения 4,096 В. Для создания многоканальных измерительных систем предусмотрена синхронизация работы нескольких ИМС и каскадное соединение интерфейсов.

Широкая номенклатура и сравнительно невысокая стоимость ИМС сигма-дельта АЦП Texas Instruments делает их весьма привлекательными для широкого круга разработчиков РЭА. Более подробную техническую информацию можно найти на сайте фирмы <http://www.ti.com>. Рассмотренные ИМС, а также другие компоненты производства компании Texas Instruments

можно приобрести в ЗАО «Промэлектроника» <http://www.promelec.ru>. ■

#### **Литература**

1. Texas Instruments. Amplifier and Data Converter Selection Guide. 3Q 2006.
2. Волович Г. И. Схемотехника аналоговых и аналого-цифровых устройств. М.: Издательский дом «Додэка-XXI». 2005.
3. Хоровиц П., Хилл У. Искусство схемотехники. Т. 2. М.: «Мир», 1983.
4. Texas Instruments. A Glossary of Analog-to-Digital Specifications and Performance Characteristics. Application Report SBAA147-August 2006.